

UPOZORNĚNÍ • ČESKY •**OBECNÉ INSTALAČNÍ INSTRUKCE****BEZPEČNOSTNÍ UPOZORNĚNÍ:**

- 1- Pro úspěšnou instalaci si nejprve přečtěte celý návod a projděte si všechny nákresy.
- 2- Abyste se vyvarovali možnému zásahu elektrickým proudem, před samotnou instalací ventilátoru odpojte proud vypnutím jističe v rozvaděči a vypnutím souvisejících vypínačů. Všechna vedení musí být v souladu s celostátními a místními bezpečnostními předpisy pro elektrická zařízení. Pokud nemáte zkušenosti s elektroinstalacemi, kontaktujte kvalifikovaného elektrikáře, osobu, která vám pomůže zkontrolovat podpůrnou sílu stropu a provést potřebné elektroinstalace.
- 3- Ujistěte se, že vybrané umístění instalace neumožní kontakt rotujících lopatek s žádnými dalšími objekty. Lopatky musí být alespoň ve výšce 2,3 m nad úrovní podlahy.
- 4- Pokud možno namontujte stropní ventilátor k instalační krabici. Instalační krabice musí být vhodná k podpoře váhy pohyblivého se ventilátor. Je potřeba instalační krabice, jež je certifikována pro podporu ventilátor. Krabice se nesmí otáčet, nesmí být uvolněná. **NEPOUŽÍVEJTE PLASTOVÉ INSTALAČNÍ KRABICE.** Instalace do betonového stropu by měla být
- 5- Lopatky by měly být připevněny až poté, co byl na své místo zavěšen kryt motoru. Z důvodu ochrany by měl kryt motoru zůstat zabalen až do chvíle, kdy jej budete instalovat. Instalujete-li více než jeden ventilátor, ujistěte se, že vzájemně nemícháte lopatky.
- 6- Po provedení elektrického zapojení by měly být laněné vodiče otočeny směrem vzhůru a opatrně zatlačeny do instalační krabice. Vodiče by měly být odděleny – zemnicí vodič a uzemňovací vodič zařízení na jedné straně montážní krabice a vodič pod proudem na druhé straně.
- 7- Nákresy elektroinstalace jsou pouze ilustrativní. Osvětlovací tělesa, jež nejsou součástí balení, by měla být certifikována a měla by být nainstalována podle instalačních instrukcí.
- 8- Poté, co je ventilátor nainstalován, zkontrolujte, zda jsou všechny spoje pevně utaženy, abyste zabránili pádu ventilátor a/nebo vzniku škody či úrazu.
- 9- Ventilátor může být uveden do chodu hned po instalaci. Není nutné motor olejovat, jelikož ložiska obsahují permanentní mazivo.
- 10- Před spuštěním reverzního chodu, musí být ventilátor zastaven a uveden do klidu.

DŮLEŽITÁ BEZPEČNOSTNÍ OPATŘENÍ

Děkujeme, že jste si vybrali stropní ventilátor FARO. Vybrali jste si ten nejlepší produkt! Váš nový ventilátor byl navržen tak, aby sloužil celé roky a poskytoval tak dlouhodobé uspokojení.

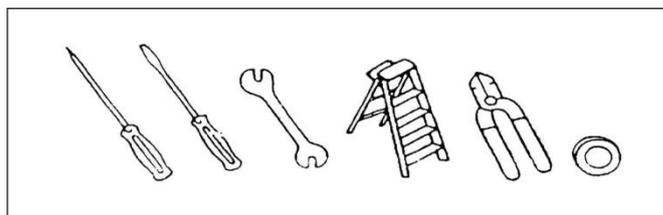
VAROVÁNÍ:

- Před instalací ventilátor a/nebo osvětlovacího tělesa vypněte proud v jističi nebo pojistkách.
- Ke snížení rizika požáru, elektrického šoku a úrazu používejte pouze instalační krabici, jež je označená jako vhodná pro podporu ventilátorů.
- Budete-li chtít použít nástěnný ovladač, použijte vhodné zařízení na regulaci otáček, jež bylo navrženo pro ventilátor. Snížíte tak riziko požáru, elektrického šoku a úrazu. **NEPOUŽÍVEJTE BĚŽNÉ STMÍVAČE OSVĚTLENÍ ani POLOVODIČOVÉ REGULÁTORY OTÁČEK.**
- Ke snížení rizika úrazu neohýbejte systém připevnění lopatek při instalaci, vyrovnávání ani čištění ventilátoru. Nikdy nevkládejte cizí předměty mezi rotující lopatky ventilátoru.

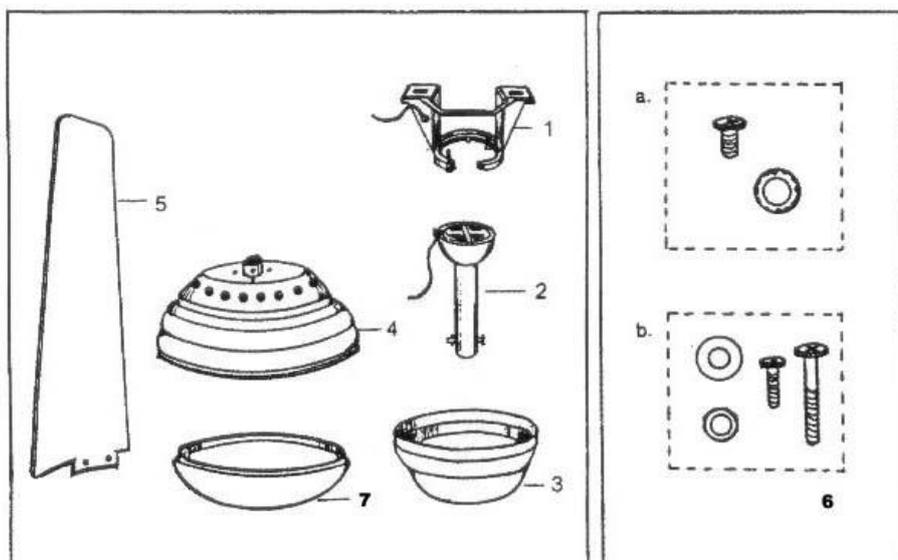
POZNÁMKA: Důležitá opatření, zabezpečení a instrukce v tomto manuálu nezahrnují všechny možné podmínky a situace, které mohou nastat. Musí být bráno na vědomí, že zdravý rozum, opatrnost a pečlivost jsou faktory, jež nelze do tohoto produktu zabudovat. Tyto faktory musí být zajištěny osobou (osobami), která ventilátor instaluje, pečuje o něj a zachází s ním.

NEZBYTNÉ NÁŘADÍ A MATERIÁLY

- Šroubovák.
- Plochý šroubovák.
- Francouzský klíč nebo kleště.
- Schůdky.
- Štípací kleště.
- Připojovací součástky dle předpisů.

**VYBALENÍ VENTILÁTORU**

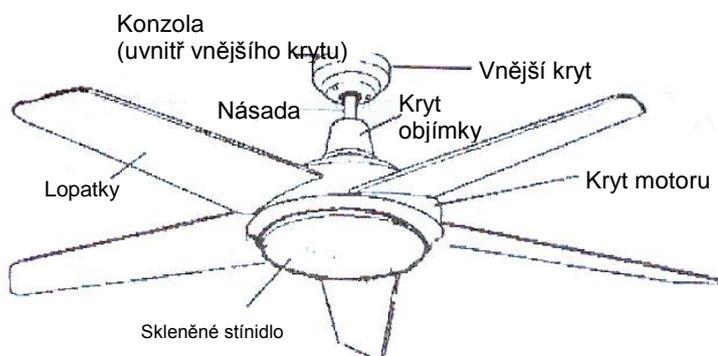
- A- Vybalte ventilátor a zkontrolujte obsah balení. Krabici nevyhazujte. V případě reklamace nebo opravy by měl být ventilátor vrácen v původní krabici. Vybalte všechny součástky a náčiní. Nepokládejte kryt motoru na bok, mohlo by dojít k poškození dekorativních prvků.
- B- Zkontrolujte všechny součástky. Balení by mělo obsahovat následující:



- 1- Montážní konzola.
- 2- Násada/kulový kryt.
- 3- Stropní vnější kryt.
- 4- Kryt ventilátor s motorem a zabudovaným osvětlovacím tělesem.
- 5- Sada lopatek.
- 6- Balíček ostatního příslušenství obsahuje
 - a- Příslušenství k připevnění lopatek (šrouby s podložkami pro každou lopatku)
 - b- Příslušenství k montáži konzole (kabelová spojka, šrouby do dřeva, šrouby instalační krabice/podložky)
- 7- Skleněné stínidlo.

Vysílač a přijímač dálkového ovladače jsou součástí balení.

SOUČÁSTKY



PŘÍPRAVA

Před samotnou instalací se ujistěte, že máte k dispozici všechny součástky. Důkladně prohledejte pěnové vyložení, zda se v něm nenachází chybějící součástky. Vyjměte motor z obalu. Abyste předešli jeho poškození, položte motor na měkký povrch nebo pěnové vyložení balení. Nepokládejte motor na bok, jelikož by mohlo dojít k posunutí motoru nebo poškození dekorací.

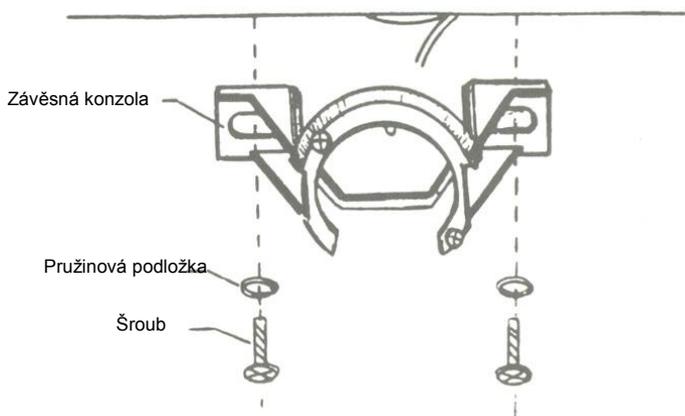
INSTALACE MONTÁŽNÍ KONZOLY

Pozor:

Abyste se vyhnuli elektrickému šoku, ujistěte se, že je proud vypnutý v hlavním jističi. Všechna vedení musí být v souladu s bezpečnostními předpisy pro elektrická zařízení a stropní ventilátor musí být uzemněn jako ochranné opatření před možným elektrickým šokem.

- 1- Připevněte závěsnou konzolu k instalační krabici, ujistěte se, že umístění souhlasí s instrukcemi o minimální instalační výšce a bezpečnostními opatřeními v této příručce. Dřevěný trám musí pevný tak, aby udržel minimálně 16 kg.
- 2- Jestliže již není nainstalována, namontujte certifikovanou instalační krabici vhodnou pro podporu ventilátorů dle návodu k použití instalační krabice. Instalační krabice musí udržet alespoň 16 kg.
- 3- Připevněte závěsnou konzolu k instalační krabici pomocí dvou šroubů, jež jsou součástí instalační krabice (Fig.1).

Fig. 1



INSTALACE VENTILÁTORU

PŘIPEVNĚNÍ PRODLUŽOVACÍ NÁSADY, VNĚJŠÍHO KRYTU A KRYTU OBJÍMKY (FIG.2)

1. Odejměte kulový kryt z prodlužovací násady. Nejprve uvolněte upevňovací šroub na boku krytu. Posuňte kulový kryt dolů a odejměte pin krytu, dále odejměte kryt.
2. Veďte 3 vodiče ze shora oběma konci násady a zasadte konec násady do montážní konzoly.
3. Vsuňte pin násady do otvorů v montážní objímce a násadě, vložte závlačku do malého otvoru na konci pinu násady.
4. Utáhněte pevně zabezpečovací šrouby vůči násadě za pomoci velkého plochého šroubováku.

POZNÁMKA: Ventilátor disponuje vodičem o délce 180 cm pro případ, že použijete prodlužovací násadu. Vodiče mohou být ustřiženy 20 cm nad násadou pro jednodušší a bezpečnější elektroinstalaci.

5. Veďte vodiče krytem objímky, posuňte kryt po násadě až na vrchní část ventilátoru. Spojte vodiče (A) z vrchní části ventilátoru s vodiči (B) v krytu objímky spojením dvou kabelových svazků. Spojte 2 konektory s vnitřními drážkami, mohou do sebe zapadnout pouze jedním způsobem. Upevněte kryt objímky k násadě upevňovacím šroubem na okraji krytu.

- 6- Veďte vodiče vnějším krytem, posuňte vnější kryt po násadě tak, aby se nacházel na horní části krytu objímky. Později bude připevněn ke stropu.

- 7- Veďte vodiče kulovým krytem, kulový kryt posuňte nad násadu, přes koncový otvor v prodlužovací násadě. Vsuňte pin krytu (odstraněný v kroku 1), posuňte kryt nahoru a zajistěte upevňovacím šroubem ve správné poloze.

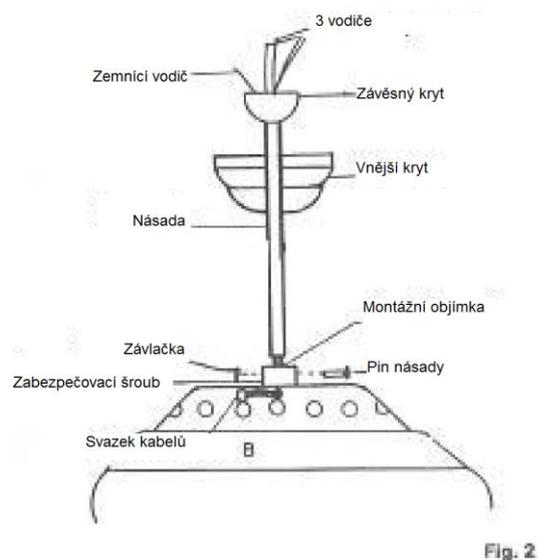


Fig. 2

INSTALACE VENTILÁTORU

ZAVĚŠENÍ VENTILÁTORU

1. Ujistěte se, že je montážní konzola dostatečně upevněná. Bude na ní viset celá váha ventilátoru.
2. Zvedněte ventilátor/násadu/kryt k otvoru závěsné konzoly.
POZNÁMKA: Čep naproti závěsné konzoly by měl zapadnout do otvoru v kulovém krytu (fig. 3).
3. Provedte zapojení vodičů, (viz. Sekce „elektrická připojení“). Ventilátor může být ovládán nástěnným vypínačem NEBO přiloženým dálkovým ovladačem
4. Posuňte vnější kryt nahoru a šrouby upevněte k montážní konzole až POTÉ, co jsou elektrická připojení hotova

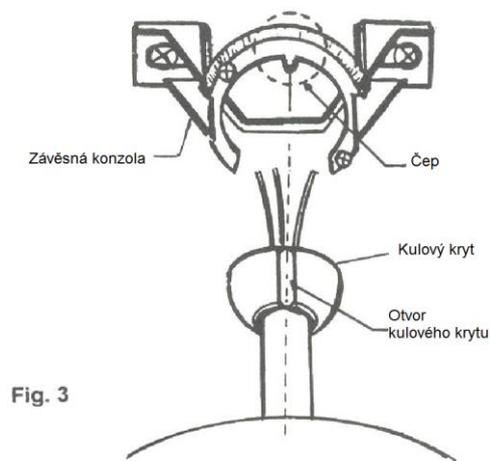


Fig. 3

PŘIPEVNĚNÍ LOPATEK

1. Vložte lopatky do otvorů po stranách motoru ventilátoru a přiložte k sobě otvory lopatek s otvory motoru. Jestliže se otvory nekryjí, je lopatka vzhůru nohama.
2. Vložte šrouby s podložkami do všech otvorů. NEUTAHUJTE, DOKUD NEBUDOU VŠECHNY ŠROUBY NA MÍSTĚ. Opakujte se všemi lopatkami.
3. Utáhněte všech 10 šroubů pevně a rovnoměrně, abyste zajistili hladký a tichý chod ventilátoru.

PŘIPEVNĚNÍ SKLA

Namontujte žárovku E27 60W 230V

**ELEKTRICKÁ PŘIPOJENÍ****OBECNÉ INFORMACE**

Instalace ventilátoru za použití dálkového ovládání:

Přijímač dálkového ovládání po instalaci do vnějšího krytu omezí možný náklon montážního krytu a tím omezí i maximální sklon stropu do povolených 15 stupňů. Pokud je třeba větší sklon, je doporučena instalace ovladače na stěnu, jak bylo uvedeno na předchozí straně návodu.

INFORMACE A PROVOZNÍ INSTRUKCE**1. Nastavení kódu:**

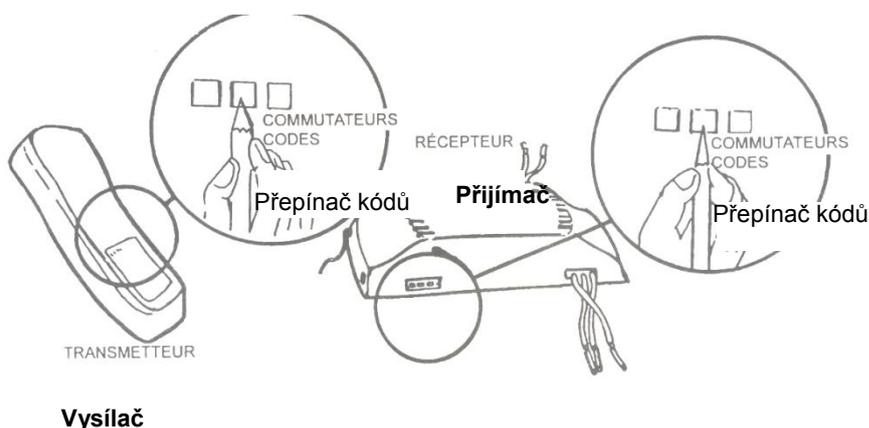
Zařízení má možnost nastavení 16 různých kódů. K nastavení kódu postupujte následovně:

A. Nastavení kódu na VYSÍLAČI:

- a. Odejměte kryt baterie. Pevně stiskněte šipku na zadní straně vysílače a odsuňte kryt baterie.
- b. Nastavte přepínače vybraných kódů pro pozici ON (zapnuto) nebo OFF (vypnuto). Použijte malý šroubovák nebo pero k posunutí všech přepínačů nahoru či dolů (Fig. 1).

B. Nastavte kód na PŘIJÍMAČI:

- a. Nastavte kód stejně jako na vysílači. (Fig 2)
- b. Znovu nasadte kryt baterie na vysílač.



Vysílač

2 Instalace přijímače do montážní konzoly:**A. Bezpečnostní opatření:**

Varování: Vysoké napětí: Vypněte proud v jističi nebo pojistkách.

B. Elektrická připojení:

Pomocí svorkovnice proveďte připojení následujícím způsobem (Fig. 3).

Připojte zelený zemnicí vodič k holému (zemnicímu) vodiči.

Připojte modrý vodič řídicí jednotky k modrému (nulovému) vodiči domovního přívodu.

Připojte hnědý vodič řídicí jednotky k hnědému (fázovému) vodiči domovního přívodu.

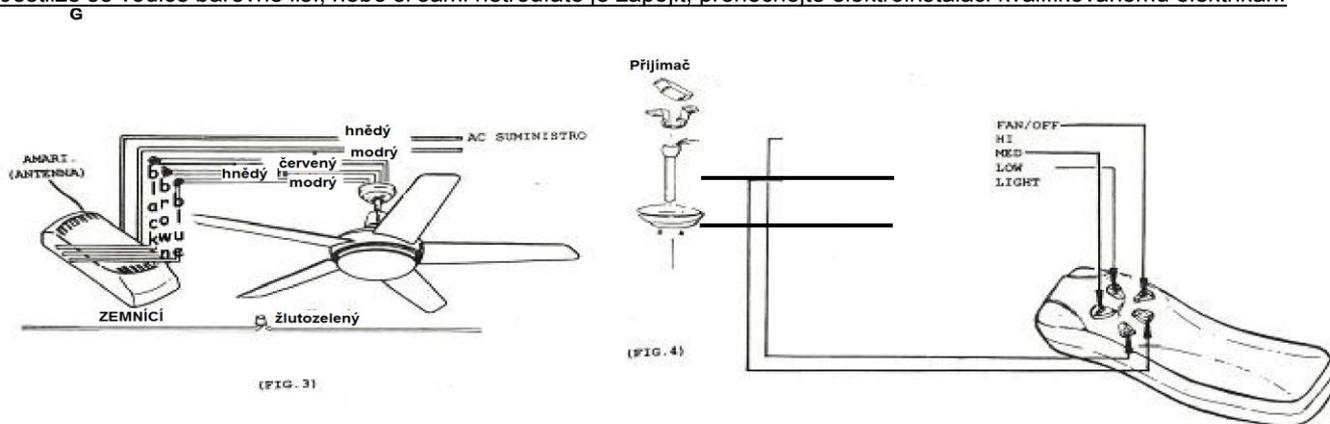
Připojte modrý vodič řídicí jednotky (MOTOR N) k modrému vodiči ventilátoru.

Připojte hnědý vodič řídicí jednotky (MOTOR L) k hnědému vodiči ventilátoru.

Připojte černý vodič řídicí jednotky (OSVĚTLENÍ) k oranžovému nebo červenému vodiči ventilátoru (svítidlo).

Vanu refs 33313, 33314

Jestliže se vodiče barevně liší, nebo si sami netroufáte je zapojit, přenechejte elektroinstalaci kvalifikovanému elektrikáři.



3. Umístěte všechny zapojené vodiče do instalační krabice.
4. Posuňte přijímač do montážní konzoly (fig. 4) a roztáhněte anténu podél montážní konzoly.
5. Znovu na konzolu namontujte vnější kryt.
6. Užívání vysílače:
 - A. Vložte 9voltovou baterii (není součástí balení). V případě dlouhodobého nepoužívání baterii vyjměte, abyste zabránili možnému poškození vysílače.
 - B. Chraňte vysílač před přílišným horkem a vlhkostí.
 - C. Tento dálkový ovladač je vybaven 16 kombinacemi kódu, aby nemohly být rušeny další dálkové ovladače jako dálkové ovladače garážových vrat, autoalarmy, bezpečnostní systémy atd. Jestliže se váš ventilátor a světlo vypínají a zapínají samy od sebe, změňte kombinaci kódu ve vysílači a přijímači
 - D. Operační tlačítka vysílače:
 - HI: pro vysokou rychlost rotace
 - MED: pro střední rychlost rotace
 - LOW: pro nízkou rychlost rotace
 - OFF: pro vypnutí ventilátoru
 - LIGHT: pro zapnutí a vypnutí osvětlení

Funkce osvětlení je ovládána stiskem tlačítka se symbolem žárovky. Držte tlačítko stlačené k zvyšování a snižování intenzity světla. Rychle poklepejte na tlačítko k opětovnému zapnutí nebo vypnutí svítidla.

Stiskněte tlačítko déle než jednu sekundu, světlo se začne stmívat, intenzita se mění cyklicky od tlumeného k jasnému a naopak.

Tlačítko osvětlení má paměť, tudíž po zapnutí světla se spustí osvětlení se stejnou intenzitou jako při předcházejícím vypnutí světla.

ÚDRŽBA A ČIŠTĚNÍ

Pravidelné čištění ventilátoru je jediný způsob údržby, který je třeba. Používejte pouze měkký kartáček nebo hadřík, abyste nepoškrábali povrch. **NEPOUŽÍVEJTE** vodu při čištění ventilátoru. Mohlo by to poškodit motor a dřevěné lopatky, popřípadě způsobit elektrický šok

POZNÁMKA: Bude možná nutné pravidelně dotahovat šrouby lopatek, předejdete tak viklání ventilátoru a nepříjemnému zvuku. To platí především v prostředí s velkými rozdíly teploty a vlhkosti a pro ventilátory s lopatkami buď natřenými, nebo s vysokým leskem. Při utírání prachu z lopatek musíte podepřít lopatky tak, abyste vyrovnali tlak, který je na ně vyvíjen.

Pakliže zjistíte jakékoliv nedostatky v chodu ventilátoru, zkontrolujte následující body

ŘEŠENÍ PROBLÉMŮ

POZOR: Před provedením těchto úkonů vypněte proud.

1. Jestliže ventilátor nefunguje: Zkontrolujte hlavní jistič a pojistky. Zkontrolujte připojení vodičů k ventilátoru. Ujistěte se, že je ovladač směru rotace nastaven na jednu ze dvou indikovaných pozic a není uprostřed.
2. Jestliže je ventilátor hlučný: Zkontrolujte, zdali jsou všechny šrouby krytu motoru utaženy (ale ne příliš). Zkontrolujte, zda jsou utaženy šrouby spojující lopatky s motorem. Zkontrolujte, zda je sklo řádně připevněno a žárovky řádně nainstalovány do objímek. Zkontrolujte, zda je vnější kryt pevně přimontován k montážní konzole a nevíbruje.
3. Jestliže ventilátor vibruje: Zkontrolujte, zda jsou všechny lopatky pevně přišroubovány k motoru. Zkontrolujte, zda je sklo a stínidlo řádně připevněno. Viklání může být způsobeno sebemenším rozdílem vzdálenosti mezi konci lopatek. Pakliže se vzdálenost mezi lopatkami liší, uvolněte šrouby jedné z lopatek, upravte její polohu tak, aby vzdálenosti nadále byly stejné. Výměna sousedních lopatek může pomoci rozproštění váhy a plynulejšímu chodu ventilátoru.